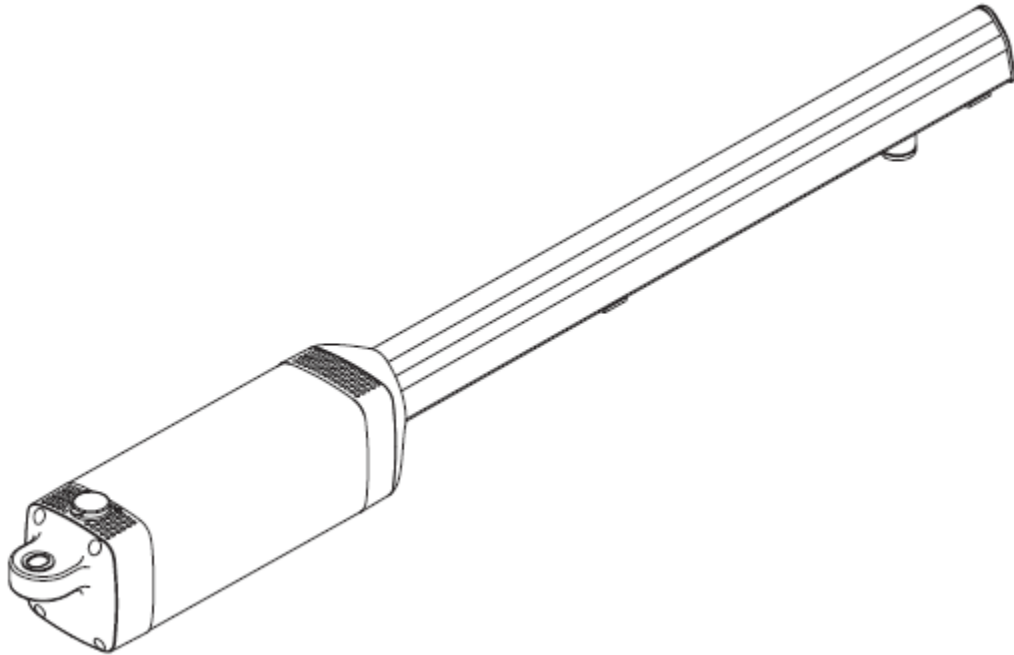


کاتولوگ فارسی تابلو فرمان درب اتوماتیک



BFT PHOBOS

tellonee.com

Fig. 2

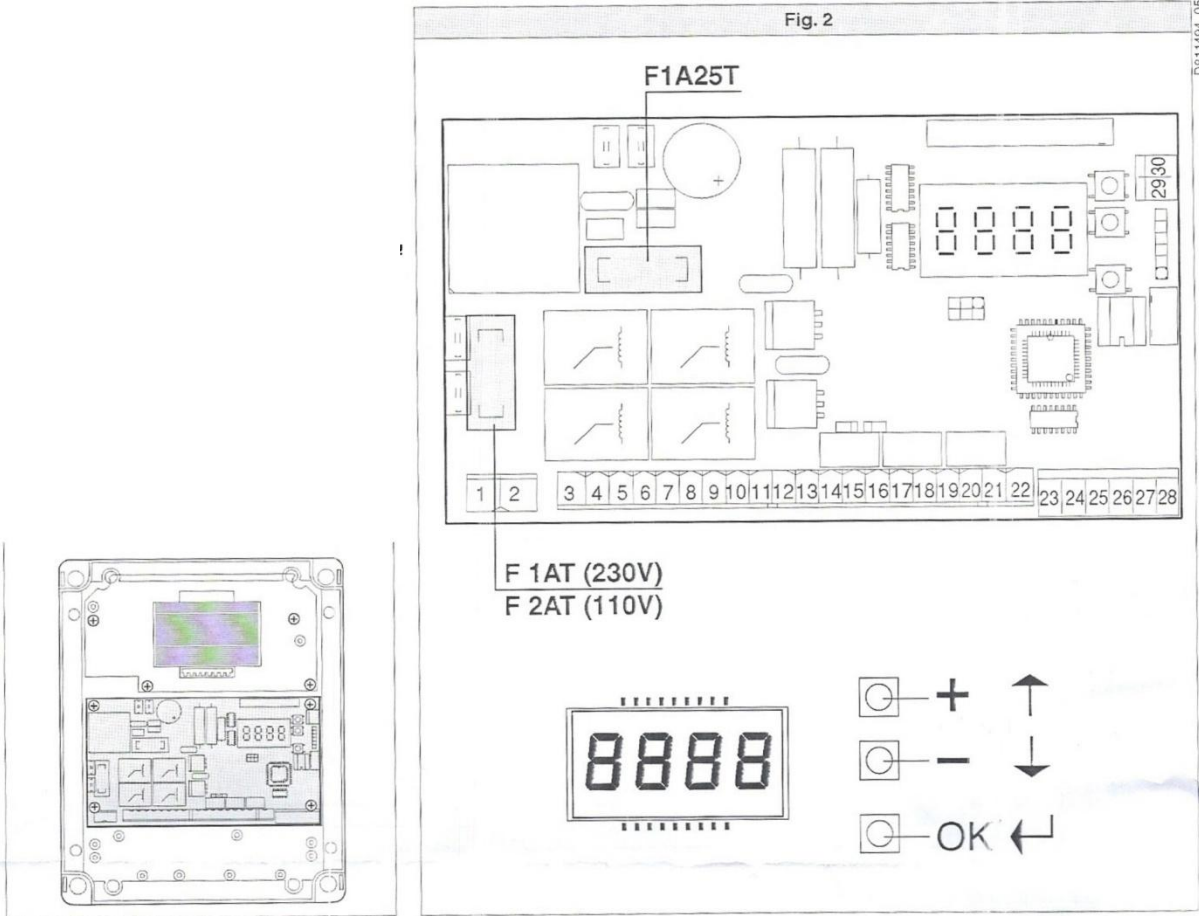


Fig. 3

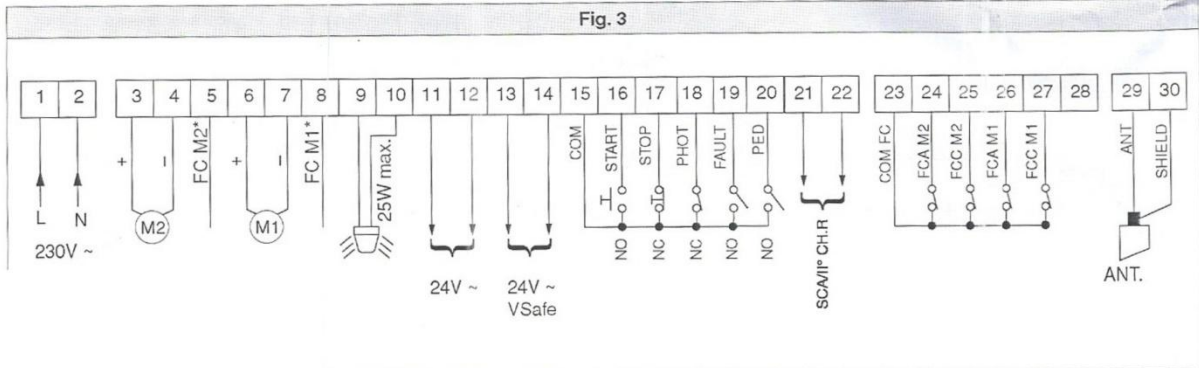
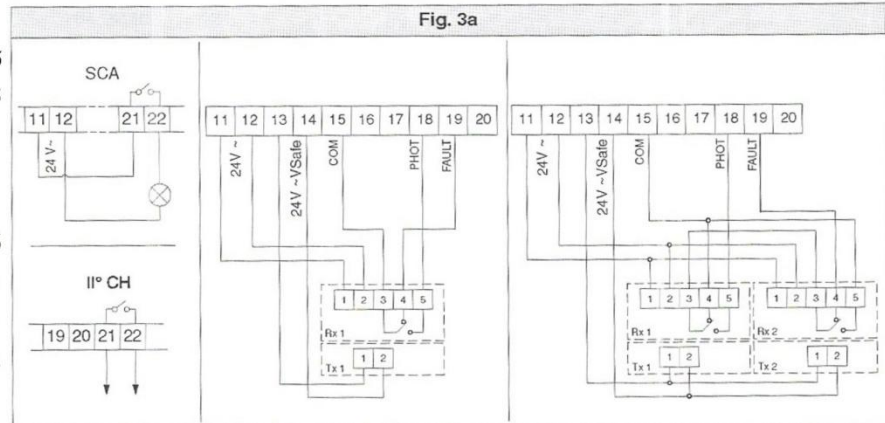


Fig. 3a



- 1-2 برق ورودی شهر
- 3-4-5 اتصال موتور دو، مثبت قرمز، منفی مشکی، سفید مشترک
- 6-7-8 اتصال موتور یک
- 9-10 خروجی فلاشر
- 11-12 خروجی ۲۴ ولت
- 13-14 خروجی ۲۴ ولت
- 15-16 کلید استارت یا محل اتصال رله رسیور
- 15-18 محل اتصال رله چشم
- 29-30 آنتن
- 23..28 اتصال به وسایل مربوط

راهنمایی

جهت ذخیره برنامه ها OK بزنید
جهت وارد شدن در برنامه ها OK بزنید
جهت خروج مثبت و منفی را با هم بزنید
زیاد کم کردن فعال یا غیر فعال کردن
از مثبت و منفی استفاده کنید

LEGENDA

8888

+ ↑ +/-
 - ↓ PrG
 OK ↵ Ka
 - ← - ←

[00] Preset value
 ↑ +ON / ↓ -OFF Parameter increment/reduction or ON/OFF commutation
 OK Press OK key (Enter/confirm)
 - ↓ + ↑ Menu scrolling (+ = preceding - = following)

این قسمت برای زیاد و کم کردن متغیر ها طراحی شده

این قسمت برای فعال و غیر فعال کردن برنامه ها تعبیه شده

دو بار OK بزنید
Press the OK key
OK

bFl
L br-A c PA
0000
0000
00

برنامه ها

PRAR

+/-

End

↓ + ↑

+/-

End

↓ + ↑

FOLLOWING MENUS
FIG. B

برای تغییر در تایم بسته شدن اتوماتیک

قدرت موتور یک

قدرت موتور دو

تایم آهسته موتور یک

تایم آهسته موتور دو

اختلاف زمانی باز شدن

اختلاف زمانی بسته شدن

سرعت در حرکت موتور یک

سرعت در حرکت موتور دو

تایم جهت آهسته بسته شدن در پایان کار

جهت وصل شدن به دستگاه های دیگر

فعال یا غیر فعال کردن تایم اتومات بسته شدن

جهت استفاده از ریموت باز/ایست/بسته باز/بسته

وقتی که فعال کردید ریموت موقع بار شدن درب عمل نمی کند

در صورت فعال کردن بعد از سه ثانیه پس از تحریک چشم درب بسته می شود

اگر غیر فعال باشد چشم موقع بار شدن نیز عمل می کند و درب می ایستد

چک کردن چشم ها

جهت تک ننگه کردن فعال باشد

در صورت فعال بودن فقط تک ننگه عمل می کند

فشار پشت جک

اگر فعال باشد تا زمانی که ریموت را فشرده ای جک عمل می کند

بازبانی پیکربندی عملیات، غیر فعال باشد

فعال باشد برابری دقتی ذخیره سازی ریموتها

اگر فعال باشد برنامه ها در اختیار کارفرما قرار می گیرد منظور کامپیوتر

اگر فعال باشد 15 و 16 ترمینال فقط درب را باز می کند برای بسته شدن تایم عمل می کند

چک کردن اتوماتیک قسمت کنترل فعال باشد

EcR → OK → [00 ID] → P1 ↑ + / P2 ↓ - → OK → PrG
 P1 t → OK → [0050] → P1 ↑ + / P2 ↓ - → OK → PrG
 P2 t → OK → [0050] → P1 ↑ + / P2 ↓ - → OK → PrG
 P1 t SLoU → OK → [0045] → P1 ↑ + / P2 ↓ - → OK → PrG
 P2 t SLoU → OK → [0045] → P1 ↑ + / P2 ↓ - → OK → PrG
 aPEn dELAY t IPE → OK → [40] → P1 ↑ + / P2 ↓ - → OK → PrG
 cLS dELAY t IPE → OK → [40] → P1 ↑ + / P2 ↓ - → OK → PrG
 P1 FRSt t IPE → OK → [150] → P1 ↑ + / P2 ↓ - → OK → PrG
 P2 FRSt t IPE → OK → [150] → P1 ↑ + / P2 ↓ - → OK → PrG
 SLoU SPED → OK → [50] → P1 ↑ + / P2 ↓ - → OK → PrG
 2onE → OK → [0000] → P1 ↑ + / P2 ↓ - → OK → PrG
 EcR → OK → [aFF] → P1 ↑ ON / P2 ↓ OFF → OK → PrG
 3 SLEEP → OK → [aFF] → P1 ↑ ON / P2 ↓ OFF → OK → PrG
 lbt aPEn → OK → [aFF] → P1 ↑ ON / P2 ↓ OFF → OK → PrG
 FRSt cLS → OK → [aFF] → P1 ↑ ON / P2 ↓ OFF → OK → PrG
 Photoc. aPEn → OK → [aFF] → P1 ↑ ON / P2 ↓ OFF → OK → PrG
 tEst Phot → OK → [aFF] → P1 ↑ ON / P2 ↓ OFF → OK → PrG
 ScR 2ch → OK → [aFF] → P1 ↑ ON / P2 ↓ OFF → OK → PrG
 I Pat on → OK → [aFF] → P1 ↑ ON / P2 ↓ OFF → OK → PrG
 blac PER-5t → OK → [aFF] → P1 ↑ ON / P2 ↓ OFF → OK → PrG
 hold-to-run → OK → [aFF] → P1 ↑ ON / P2 ↓ OFF → OK → PrG
 F IHEd codE → OK → [aFF] → P1 ↑ ON / P2 ↓ OFF → OK → PrG
 rAd la ProG → OK → [on] → P1 ↑ ON / P2 ↓ OFF → OK → PrG
 PAsEr → OK → [aFF] → P1 ↑ ON / P2 ↓ OFF → OK → PrG
 StAr-t aPEn → OK → [aFF] → P1 ↑ ON / P2 ↓ OFF → OK → PrG
 PrE-ALARm → OK → [aFF] → P1 ↑ ON / P2 ↓ OFF → OK → PrG

PRECEDING MENU
FIG. A

ادامه برنامه ها

