

---

# راهنمای دزدگیر سیم کارت

# سیم کارت

**Professional Security System**



## مقدمه

معرفی قابلیت دستگاه ..... ۴	راهنمای زون ..... ۷
نکات مهم ..... ۵	راهنمای سریع ریموت ..... ۸
راهنمای سریع کپیید ..... ۷	

## بخش اول

نحوه نصب و سیم بندی دستگاه ..... ۱۰	کپیید حرفه ای) ..... ۱۳
نحوه نصب اسپلیتر (نویزگیر خط تلفن) ..... ۱۲	سوکت ۴ پین سفید رنگ (ترمینال افزایش
نحوه جایگذاری سیم کارت در سوکت ..... ۱۲	برد ریموت) ..... ۱۴
ترمینال باتری (BAT) ..... ۱۲	زون ها ..... ۱۴
ترمینال AUX (13v) ..... ۱۲	خروجی ها (out2 - out1) ..... ۱۵
خروجی برای آژیر (SIR) ..... ۱۳	دینگ دانگ ..... ۱۶
خروجی برای بلندگوها (SP) ..... ۱۳	حالت نیمه فعال یا نیمه مسلح (پارت زون) ..... ۱۶
ترمینال A/D (کپیید ساده) ..... ۱۳	زون ۲۴ ساعته Z4 ..... ۱۷
ترمینال RS485 (خروجی جهت اتصال به	ریموت اضطراری ..... ۱۷

## بخش دوم

ریست کردن دستگاه ..... ۱۷	مشاهده میزان آنتن دهی دستگاه ..... ۱۹
تنظیم مدت زمان آژیر ..... ۱۷	تنظیم سطح امنیت دستگاه (SECURITY) .. ۲۰
تنظیم نوع تک آژیر ..... ۱۷	ضبط و پخش صدای خروجی رله ها و بخش
تغییر PASSWORD ..... ۱۹	کنترل دستگاه ..... ۲۰
مدت زمان تاخیر بر روی زون ۲ ..... ۱۹	گزارش قطع و وصل برق شهر و تلفن ..... ۲۱
TONE/PULSE ..... ۱۹	ضبط / پخش صدای آلام ..... ۲۱
ست کردن کپیید حرفه ای ..... ۱۹	ذخیره شماره تلفن در حافظه ..... ۲۱

مشاهده شماره های داخل حافظه ..... ۲۲	ست کردن ریموت کنترل ها ..... ۲۳
پاک کردن شماره های داخل حافظه ..... ۲۲	حذف ریموت ها ..... ۲۳
تست شماره گیری و ارسال پیام کوتاه ..... ۲۲	ست کردن سنسورهای بی سیم ..... ۲۳
نحوه آلام دستگاه بعد از تحریک ..... ۲۲	روش تنظیم جامپر سنسورهای بی سیم ..... ۲۴
شارژ سیم کارت از طریق کپیید ..... ۲۳	حذف سنسورها ..... ۲۶
مشاهده شارژ سیم کارت از طریق کپیید ..... ۲۳	

## بخش سوم

تنظیمات دستگاه از طریق SMS ..... ۲۷	شارژ کردن سیم کارت ..... ۳۰
ریست دستگاه از راه دور ..... ۲۷	مشاهده میزان آنتن دهی ..... ۳۰
دادن شماره تلفن به حافظه دستگاه	مشاهده وضعیت دستگاه ..... ۳۱
از طریق SMS ..... ۲۷	کنترل خروجی ها ..... ۳۱
مشاهده شماره های حافظه	گزارش محرمانه ..... ۳۱
(SMS , GSM , LINE) ..... ۲۹	تغییر رمز ورود ..... ۳۲
تنظیمات متن SMS تحریک (آلام) ..... ۲۹	مشاهده وضعیت زون ها ..... ۳۲
تنظیمات متن SMS جهت نامگذاری زون ها ..... ۲۹	فعال / غیرفعال و نیمه فعال کردن دزدگیر ..... ۳۲
مشاهده شارژ سیم کارت ..... ۳۰	تغییر زبان ..... ۳۲

## بخش چهارم

کنترل دستگاه و خروجی ها از طریق تماس ..... ۳۴
---

## بخش پنجم

نرم افزار Android,iOS ..... ۳۵
--------------------------------

## معرفی قابلیت دستگاه

- قابلیت برنامه ریزی و کنترل دستگاه از طریق تماس صوتی، SMS و نرم افزارهای IOS , ANDROID
- خروجی قابل کنترل برای وسایل برقی با SMS و تماس صوتی و نرم افزار گزارش گیری محرمانه (گزارش ورود و خروج از محیط به مدیر)
- نامگذاری هر زون به صورت مجزا (فارسی و انگلیسی)
- ارسال نام زون و شماره چشم بی سیم در پیام آلام
- قابلیت تنظیم سطح امنیت دستگاه (SECURITY)
- گزارش قطع و وصل برق شهر و خط تلفن ثابت
- ۳۰ حافظه شماره تلفن (SMS, GSM , LINE)
- تماس از طریق سیم کارت و خط تلفن ثابت
- تنظیم مدت زمان آژیر (۱۰ الی ۴۰۰ ثانیه)
- قابلیت اتصال به کیپد ساده و حرفه ای
- امکان نصب تقویت کننده برد ریموت
- چهار زون با سیم و یک زون بی سیم
- تنظیم جامپر سنسورهای بی سیم
- فرکانس دستگاه ۳۱۵ مگاهرتز
- قابلیت تغییر TONE/PULSE
- قابلیت ارسال SMS فارسی
- دارای زون تاخیری

## نکات مهم

لطفاً قبل از روشن کردن دستگاه این دفترچه را مطالعه نمایید.

- ۱) رمز پیش فرض در کلیه مراحل برنامه ریزی و کنترل دستگاه، ۰۰۰۰ می باشد.
- ۲) اگر از سیم کارت جدید استفاده می کنید آنرا داخل گوشی گذاشته و حتماً بین کد آن را غیر فعال کنید.
- \* توجه: اگر از سیم کارت همراه اول برای اولین دفعه استفاده می کنید، حتماً آن را داخل گوشی گذاشته و یک تماس برقرار کنید. اپراتور همراه اول برای سیم کارت های جدید در ابتدا بخشی را فعال کرده که باید با شماره ای دلخواه تماس گرفته، بعد از تماس، زبان مورد نظر خود را انتخاب کرده و تایید کنید. حتماً این مرحله در سیم کارت های جدید همراه اول انجام شود.
- ۳) همکار گرامی، در صورت امکان برای ارایه کارآیی بهتر دستگاه از سیم کارت همراه اول استفاده شود.
- ۴) برای آنتن دهی بهتر دستگاه از سیم کارت های یک تکه و عادی استفاده نمایید و لطفاً از سیم کارت های سه پانچ (عادی، میکرو و نانو) استفاده ننمایید و بهتر است سیم کارت های نسل 4 (یو سیم یا 4G) استفاده نشود.
- ۵) از شارژ سیم کارت داخل دستگاه اطمینان حاصل فرمایید.
- ۶) برای استفاده از هر زون، جامپر مربوط به آن را که در بالای ترمینال زون قرار گرفته، بردارید.
- ۷) در صورتی که شماره گیری در حالت TONE (تن) انجام نشد می بایست از طریق حالت پالس (PULSE) نیز تست نمایید.
- ۸) در این مدل دستگاه فقط می توان از طریق تماس با سیم کارت دستگاه را کنترل کرد.
- ۹) شما می توانید با دانلود نرم افزار به جای استفاده از پیام کوتاه جهت انجام تنظیمات دستگاه به راحتی و به جهت کمتر شدن اشتباه در تایپ پیام کوتاه و بالا رفتن امنیت دستگاه با نرم افزار این تنظیمات را انجام دهید.

## راهنمای سریع کپید

رپیست کردن دستگاه، وارد کردن شماره تلفن، مشاهده شماره تلفن	MEM
مشاهده و شارژ سیم کارت	CHECK
ضبط و پخش صدا	MESSAGE
تایید و ذخیره سازی، برای تنظیم سطح امنیت دستگاه (SECURITY) (۳ ثانیه نگه دارید)	ENTER
تنظیم زمان مدت آژیر (۳ ثانیه نگه دارید)	1
تنظیم نوع تک آژیر (۳ ثانیه نگه دارید)	3
تغییر رمز دستگاه (۳ ثانیه نگه دارید)	4
مدت زمان تاخیر بروی زون ۲	6
TONE/PULSE	8
افزودن کپید حرفه ای	9
مشاهده میزان آتن دهی	0
بازگشت به منو قبل، مشاهده سریال دستگاه	*

## راهنمای زون

قابلیت زون	دینگ دانگ CHIME	نیمه فعال PART ZONE	۲۴ ساعته	بی سیم
شماره زون	زون ۱ Z1	زون ۱، ۲، ۵ Z1, Z2, Z5	زون ۴ Z4	زون ۵ Z5

شماره زون	زون ۱ Z1	زون ۲ Z2	زون ۳ Z3	زون ۴ Z4	زون ۵ Z5
نام زون					

۱۰) تنظیمات پیش فرض دستگاه:

الف) حالت تلفن : TONE

ب) مدت زمان آژیر : ۳۰ ثانیه

ج) مدت زمان تاخیر بر روی زون ۲ : صفر ثانیه (د) تمامی زون ها در حالت نرمال می باشند (حالت های دینگ دانگ، نیمه فعال، ۲۴ ساعته تنظیم نشده است).

۱۱) در صورت آلام شدن دستگاه و با شروع شماره گیری توسط دزدگیر، LED مربوط به همان زون روشن می شود و همچنین شماره آن بروی LCD نمایش داده می شود و با غیر فعال (غیر مسلح) کردن دستگاه این LED همچنان روشن باقی می ماند که در واقع به آن حافظه دستگاه می گویند و در صورتی که روی LCD کلمه OPEN نوشته شده باشد به معنی این که قبلا این زون باز بوده و در حال حاضر بسته است و در صورتی که روی LCD کلمه ERROR نوشته شده باشد به معنی اینکه قبلا این زون باز بوده و در حال حاضر هم باز است. جهت پاک کردن این حافظه می بایست یکبار دستگاه را فعال (مسلح) و غیر فعال (غیر مسلح) نمود. ۱۲) برای نصب دستگاه سعی کنید بُرد دستگاه را خارج ننمایید و از سوراخ های کنار، دستگاه را نصب نمایید.

۱۳) برای کارایی بهتر گیرنده ریموت دستگاه، آنتن آن را تا انتها بیرون بکشید.

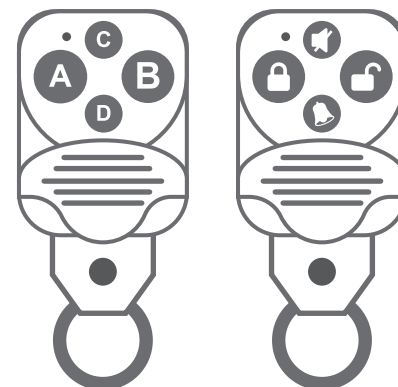
۱۴) دستگاه دارای چندین مسیر برای ورود سیم است، سیم ها را به نحوی مرتب نمایید که هیچ کدام از سیم ها به ترانس اتصالی نکند و از روی بُرد دستگاه رد نشود.

۱۵) دستگاه باید حداقل ۲۰ سانتی متر با اشیاء اطراف فاصله داشته باشد، این فاصله جهت کار صحیح گیرنده و خنک شدن دستگاه الزامی است.

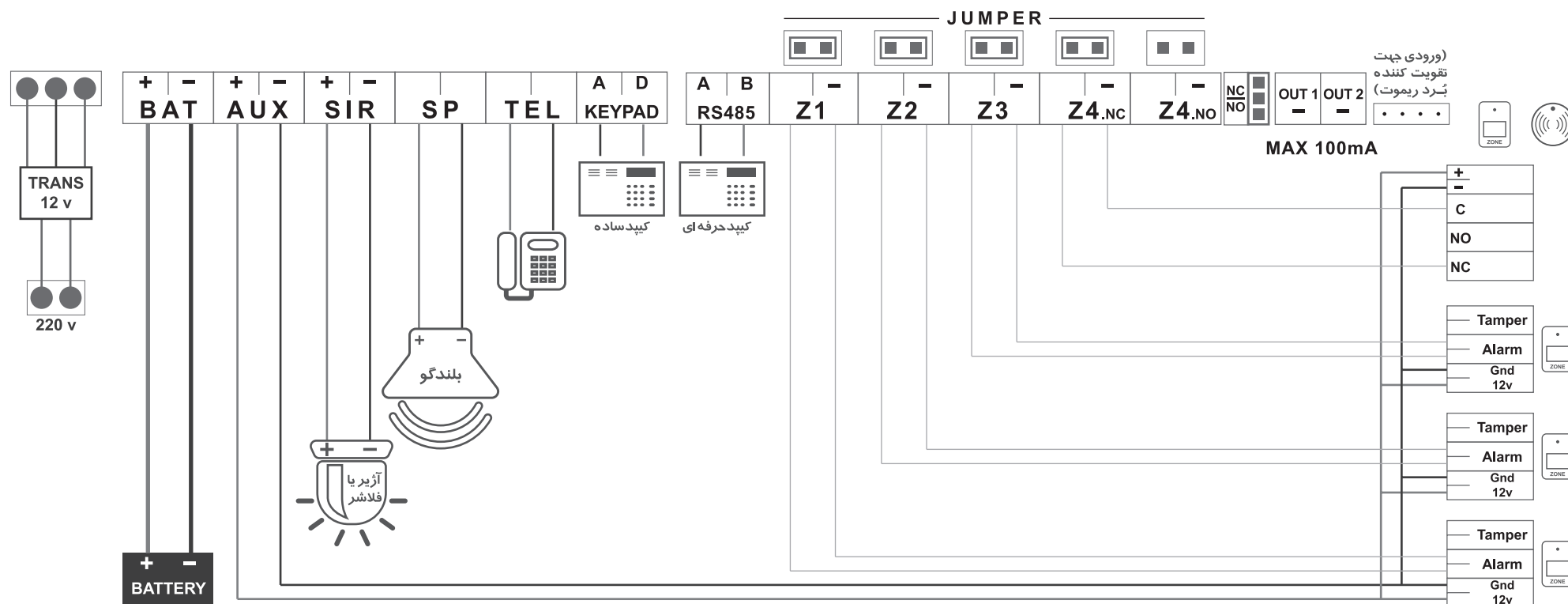
۱۶) توجه: نصب هر سنسوری باید حداقل ۱/۵ تا ۲ متر از دستگاه فاصله داشته باشد.

۱۷) دستگاه در هنگام شماره گیری حافظه های خالی را حذف می کند بنابراین اجباری به استفاده از همه شماره ها نمی باشد.

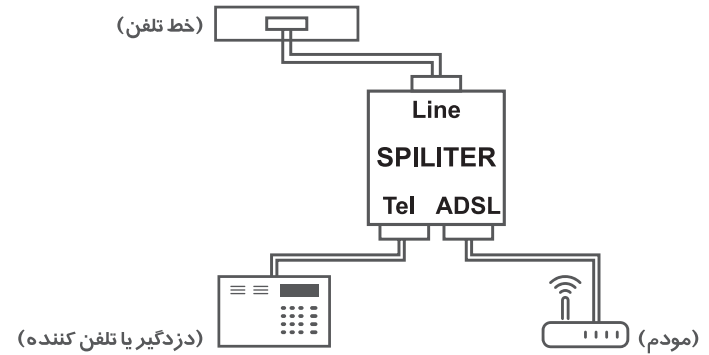
\*توجه: ۲ نوع ریموت در بسته بندی دستگاه قرار داده شده است. راهنمای سریع هر دو نوع ریموت در زیر آمده است.



فعال (مسلح) کردن دزدگیر	A یا B				
غیرفعال (غیر مسلح) کردن دزدگیر، غیرفعال کردن "حالت نیمه فعال /پارت زون"	B یا A				
فعال کردن "حالت نیمه فعال (نیمه مسلح) /پارت زون"	C یا B				
نگه داشتن دکمه به مدت ۲ ثانیه جهت فعال کردن لحظه ای OUT2	D یا B				
فعال و غیر فعال کردن حالت دینگ دانگ	D + B یا D + A				
فعال و غیر فعال کردن زون ۲۴ ساعته	D + SET REMOTE یا D + SET REMOTE				
ست کردن ریموت اضطراری	SET REMOTE + SET PIR یکی از دکمه های ریموت به دلخواه +				
شماره ریموت	ریموت ۱	ریموت ۲	ریموت ۳	ریموت ۴	...
نام کاربر					...

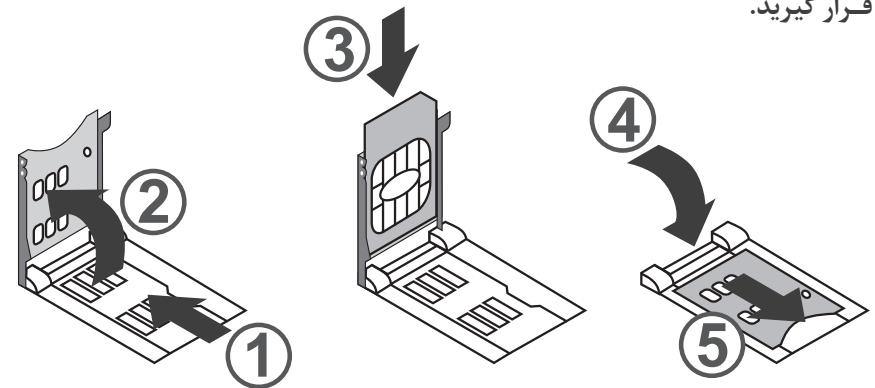


### نحوه نصب اسپلیتر [نویزگیر خط تلفن]



### نحوه جایگذاری سیم کارت در سوکت سیم کارت

توجه داشته باشید که سیم کارت در جهت صحیح و به طور کامل در محل خود قرار گیرید.



### ترمینال باتری [BAT]

با دقت در رعایت جهت، سیم‌های باتری را وصل کنید. سیم قرمز به مثبت و سیم مشکی به منفی وصل شود. این مسیر به یک فیوز ۴ آمپر مجهز است.

### AUX [13v]

تغذیه کلیه چشم‌ها را با حفظ جهت به طور موازی به هم وصل کنید. سپس

با رعایت جهت صحیح به ترمینال AUX وصل کنید. این مسیر مجهز به یک فیوز ۲ آمپر است.

### خروجی برای آژیر [SIR]

اگر آژیر استفاده می‌کنید، سیم‌های آن را با رعایت جهت صحیح به ترمینال SIR وصل کنید. برای تنظیم نوع تک آژیر به صفحه ۱۸ مراجعه کنید.

### خروجی برای بلندگوها [SP]

بلندگوها را به طور موازی به هم وصل کنید (حداکثر ۲ بلندگوی ۸ اهم ۲۵ وات) و سپس آنها را به ترمینال SP وصل کنید. برای تنظیم نوع تک آژیر به صفحه ۱۸ مراجعه کنید.

### ترمینال A/D [کلید ساده]

این ترمینال‌ها جهت اتصال به کلید طراحی شده است. ولتاژ لحظه‌ای منفی روی ترمینال A دزدگیر را فعال می‌کند (ARM) و ولتاژ لحظه‌ای منفی روی ترمینال D دزدگیر را غیرفعال می‌کند (DISARM).

### ترمینال RS485 [خروجی جهت اتصال به کلید حرفه‌ای]

این ترمینال جهت اتصال به کلید حرفه‌ای طراحی شده است که ارتباط این دو دستگاه از طریق پروتکل RS485 می‌باشد.

کلید جدید شرکت تحت پروتکل RS485 و بصورت دو طرفه عمل می‌کند. بدین صورت که شما از طریق ۴ رشته سیم ارتباطی بین کلید و دزدگیر از طرفی دزدگیر را فعال و غیرفعال و نیمه فعال کرده و همچنین تایم تاخیری دستگاه و رمز اصلی دستگاه را عوض نمایید و از طرف دیگر وضعیت دزدگیر شامل فعالی و غیرفعال زون‌های باز شده - وضعیت خط تلفن، برق و خروجی را نیز روی نمایشگر کلید مشاهده نمایید این کلید همچنین قابلیت ذخیره ۱۰ رمز مختلف را دارد یعنی تا ۱۰ کاربر مختلف می‌توانند دزدگیر را کنترل نمایند و در صورت فعال بودن وضعیت گزارش محرمانه شماره کاربری که دزدگیر را کنترل کرده باشد به مدیر ارسال می‌شود.

### سوکت ۴ پین سفید رنگ [ سوکت افزایش برد ریموت - برد RxD ]

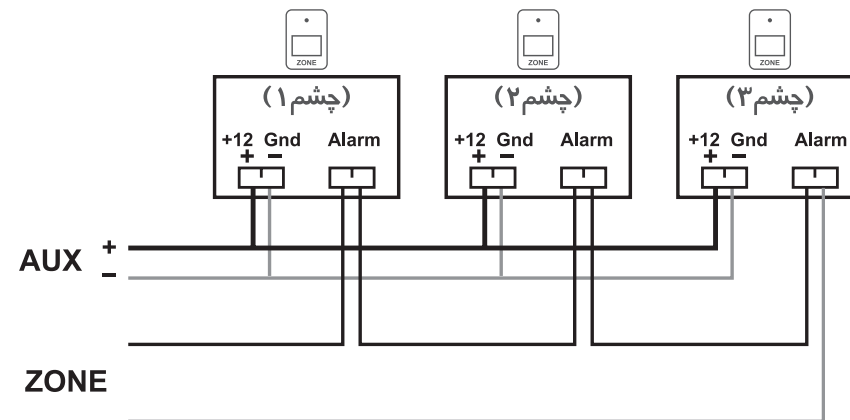
این سوکت جهت افزایش برد ریموت ها تعبیه شده است به صورتی که با قرار گرفتن یک برد مخصوص در محل ورودی مکان مورد نظر و اتصال از طریق ۴ رشته سیم به این سوکت، برد ریموت ها افزایش پیدا می کند. (طول سیم ذکر شده می تواند تا ۲۰۰ متر نیز باشد)

فقط در صورت استفاده از این برد می بایست جامپر مربوطه را در کنار آن در سر جای خود قرار داد.

⚠ جامپر را در صورتی قرار دهید که سوکت افزایش برد ریموت (برد RxD) در سر جای خود باشد در غیر اینصورت ریموت ها عمل نمی کند.

### زون ها [Z1,Z2,Z3,Z4,NC,Z4,NO]

در صورت نیاز به اتصال بیش از یک چشم به زون ها باید آن ها را به صورت سری به ترمینال زون مورد نظر وصل کنید.



توجه: تعداد چشم هایی را که می توان به صورت سری به هم وصل کرد به مجموع متر از سیم کشی چشم ها بستگی دارد ولی به طور معمول می توان تا ۸ چشم را به صورت سری به هر زون متصل نمود.

انواع زون ها:

زون NC (NORMAL CLOSE) یعنی اتصال بین دو پایه زون همیشه بسته است و در صورت باز شدن این مسیر دستگاه شروع به آلام می کند.

زون NO (NORMAL OPEN) این زون برعکس زون NC است یعنی اتصال بین دو پایه زون همیشه باز است و در صورت بسته شدن این مسیر دزدگیر شروع به آلام می کند. زون های ۱ و ۲ و ۳ (Z1, Z2, Z3) به صورت NC می باشد.

زون ۴ (Z4) می تواند به دو صورت NC و NO باشد. (با تغییر جامپر کنار زون ۴ (Z4) می توانید وضعیت NC یا NO زون ۴ را انتخاب نمایید)

توجه: از زون ۴ (Z4) فقط می توان در یکی از حالت های NC یا NO استفاده کرد که در صورت استفاده از حالت NC، ترمینال NO بلااستفاده قرار می گیرد و بلعکس.

### خروجی ها [out1 - out2]

در این دستگاه دو خروجی داریم:

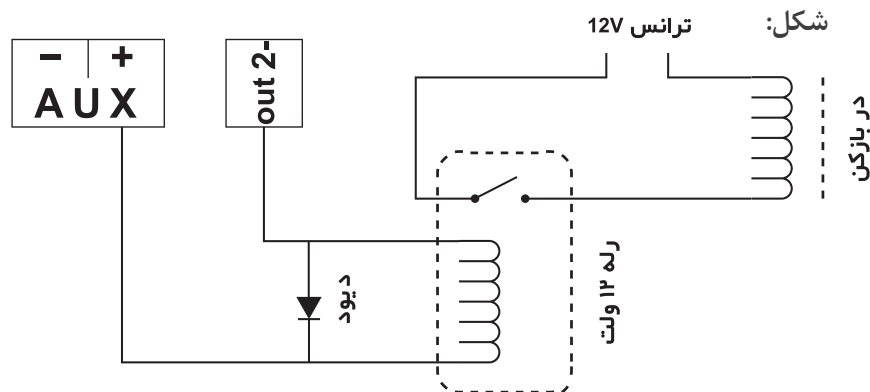
out1 و out2

خروجی حداکثر ۱۰۰ میلی آمپر جهت اتصال به رله، قابل کنترل توسط SMS، تماس و نرم افزار.

out2: این خروجی توسط ریموت نیز قابل کنترل است. اگر دکمه (A) یا (B) را به مدت ۲ ثانیه نگه دارید، دستگاه به شما به صورت لحظه ای خروجی منفی می دهد. این فرمان برای راه اندازی رله در بازکن مناسب است.

\* توجه: جهت استفاده از هر خروجی لازم است مدار رله زیر را استفاده کنید یا از بردهای رله (تک رله یا ۴ رله) این شرکت استفاده کنید.

\*\* به هیچ وجه از خروجی ها به صورت مستقیم و بدون رله استفاده نکنید.





در صورتی که بخواهیم در زمان غیرفعال بودن دزدگیر از ورود و خروج افراد مطلع شویم (از طریق صدای تک بوق پخش شده در دزدگیر) می توان وضعیت دینگ دانگ را فعال نمود.

ترمینال Z1: زون یک (Z1) دستگاه می تواند دارای دینگ دانگ باشد. در صورتی که دستگاه غیر فعال (غیر مسلح) باشد یک دینگ دانگ پخش می کند و در صورتی که فعال (مسلح) باشد مانند قبل عمل می کند.

- جهت فعال کردن این حالت دو دکمه **F** و **G** (و یا **B** و **D**) را بصورت کاملا همزمان فشار دهید. دستگاه با یک تک بوق فعال شدن دینگ و دانگ را روی LCD نمایش می دهد.

- جهت غیر فعال کردن این حالت دو دکمه **F** و **G** (و یا **B** و **D**) را همزمان فشار دهید. دستگاه با سه تک بوق غیر فعال شدن دینگ دانگ را روی LCD نمایش می دهد.

اگر دستگاه در حالت حافظه باشد دینگ دانگ عمل نمی کند.

**\*\* توجه:** جهت اینکه حافظه پاک شود حتما یک دفعه دزدگیر فعال و غیر فعال شود. یکی دیگر از قابلیت های این دستگاه اینست که می توانید چشم های بی سیم را از طریق (روش تنظیم جامپر سنسورهای بی سیم) در صفحه ۲۴ به حالت دینگ دانگ در بیاورید.

#### حالت نیمه فعال یا نیمه مسلح [پارت زون PART ZONE]

(در این حالت زون های Z1 و Z2 فعال (مسلح) بوده و مابقی زون ها به غیر از زون های ۲۴ ساعته غیر فعال (غیر مسلح) می باشد.)

جهت فعال کردن حالت نیمه فعال (نیمه مسلح) کلید **F** یا **C** را فشار داده و برای غیر فعال کردن از کلید **F** یا **B** استفاده می کنید.

وضعیت سنسورهای بی سیم را در بخش روش تنظیم جامپر سنسورهای بی سیم مطالعه نمایید.

زون ۲۴ ساعته یکی از زون های دستگاه است که در صورتی دزدگیر غیرفعال (غیرمسلح) باشد این زون همچنان فعال (مسلح) است معمولا از این زون برای دتکتورهای دود و حرارت و شوک سنسور استفاده می شود.

ترمینال Z4: زون ۲۴ ساعته دستگاه در یکی از دو حالت NC یا NO می تواند کار کند. نکته: برای استفاده از زون ۲۴ ساعته باید دکمه SET REMOTE بروی بُرد را نگه داشته و دکمه **F** یا **D** ریموت را بزنید. با یک صدای تک بوق، زون ۴ به حالت ۲۴ ساعته درمی آید و روی LCD نمایش داده می شود. برای غیر فعال کردن به همان شکل فعال کردن عمل کنید.

\* توجه: جهت اینکه حافظه پاک شود حتما یک دفعه دزدگیر فعال و غیر فعال شود. یکی دیگر از قابلیت های این دستگاه اینست که می توانید چشم های بی سیم را از طریق (روش تنظیم جامپر سنسورهای بی سیم) در صفحه ۲۰ به حالت زون ۲۴ ساعته در بیاورید.

#### ریموت اضطراری [Panic SOS]

این ریموت مثل یک پدال بی سیم عمل می کند و در مواقع اضطراری در صورت فشردن هر کدام از دکمه های ریموت، آژیر به صدا در آمده و شماره گیری انجام می شود.

جهت ست کردن ریموت اضطراری سوییچ های SET PIR و SET REMOTE بروی بُرد را بصورت همزمان فشرده و یکی از دکمه های ریموت جدید را فشار دهید، در صورت ست شدن ریموت اضطراری، دستگاه در هر وضعیتی که باشد حتی وضعیت غیر فعال (غیر مسلح) با فشردن هر کدام از دکمه های ریموت، آژیر به صدا در آمده و شماره گیری انجام می شود. **⚠ توجه:** این ریموت جهت آلام اضطراری می باشد و دقت نماید با ریموت عادی اشتباه نشود.

## بخش دوم [تنظیمات دستگاه از طریق کلید]

در تمامی برنامه ریزی دستگاه کلید \* برای بازگشت به منوی قبل است.

### ریست کردن دستگاه

برق و باتری دستگاه را قطع نمایید، سپس دکمه MEM را فشرده و نگه دارید، در همین حالت برق و یا باتری دستگاه را وصل کنید، دکمه MEM را همچنان نگه دارید تا صدای بوق ممتد شنیده شود و کلمه RESET روی LCD نمایش داده شود، دکمه را رها کنید و منتظر بمانید تا دستگاه به صورت کامل آماده شود. توجه: در صورت فراموش کردن رمز عبور دستگاه باید از این طریق دستگاه را ریست کرده و دوباره اطلاعات را ذخیره کنید.

### تنظیم مدت زمان آژیر

با فشار دکمه 1 و نگه داشتن به مدت ۳ ثانیه به بخش تنظیم مدت زمان آژیر وارد می شوید. با استفاده از دکمه 7 مدت زمان آژیر را کاهش و با استفاده از دکمه 9 آن را افزایش دهید. سپس با فشردن دکمه ENTER تغییرات را ذخیره کنید.

### تنظیم نوع تک آژیر

دستگاه هنگام فعال و غیرفعال کردن یک تک آژیر پخش می کند در صورت کم بودن صدای تک آژیر می توانید یکی از وضعیت های زیر را انتخاب نمایید:

1) M-SP (بلندگوی داخلی)

2) SIR و M-SP (بلندگوی داخلی و آژیر پیزو)

3) M-SP-SIR-SP (بلندگوی داخلی، آژیر پیزو و بلندگوی بیرونی)

در تنظیم اولیه دستگاه، حالت اول در نظر گرفته شده است.

جهت تغییر حالت، با نگه داشتن دکمه 3 به مدت ۳ ثانیه وارد این بخش می شوید. با دکمه های 7 و 9 تغییر وضعیت را اعمال کرده و جهت ذخیره کردن تغییرات دکمه ENTER را فشار دهید.

### تغییر PASSWORD

در منوی اصلی با فشردن دکمه 4 به مدت ۳ ثانیه می توانید به منوی تغییر رمز راه پیدا کنید، در ابتدا باید رمز قبلی را وارد کرده و سپس رمز جدید را دوبار وارد کنید و برای تایید کردن رمز جدید ENTER را بزنید.

### مدت زمان تاخیر بر روی زون ۲

با فشردن دکمه 6 به بخش مدت زمان تاخیر بر روی زون ۲ وارد می شوید. با استفاده از دکمه 7 مدت زمان تاخیر را کاهش و با استفاده از دکمه 9 آن را افزایش دهید؛ سپس با فشردن دکمه ENTER تغییرات را ذخیره کنید. مدت زمان تاخیر از ۰ تا ۱۲۰ ثانیه است که با توجه به مدت زمان خروج یا ورود به محل می توانید تغییر دهید.

نکته: مدت زمان تاخیر روی حالت پیش فرض ۰ ثانیه است به معنی آن که هیچ گونه تاخیری روی زون ۲ نمی باشد.

### TONE/PULSE

با توجه به ساختار متفاوت مخابرات بعضی مناطق، شماره گیری با خط ثابت TONE به درستی عمل نمی کند. در این صورت به روش زیر شماره گیری دستگاه را در حالت PULSE قرار دهید، که با فشردن دکمه 8 وارد منوی TONE/PULSE می شوید و با فشردن دکمه 1 حالت TONE و با فشردن دکمه 2 می توانید حالت PULSE را انتخاب کنید و برای ذخیره تغییرات ENTER را بزنید.

### ست کردن کلید حرفه ای

در منوی اصلی با فشردن دکمه 9 وارد بخش افزودن کلید حرفه ای شده که با وارد کردن کد کلید و سپس با فشردن دکمه ENTER کلید با دستگاه شما ست می شود.

### مشاهده میزان آنتن دهی دستگاه

در منوی اصلی با نگه داشتن دکمه 0 می توانید میزان آنتن دهی سیم کارت

خود را مشاهده کنید.

### تنظیم سطح امنیت دستگاه [SECURITY]

با فشردن دکمه **ENTER** و نگه داشتن آن به مدت ۳ ثانیه وارد منوی SECURITY می شوید که می توانید امنیت دستگاه خود را در این بخش تعریف کنید در ابتدا وضعیت قبلی دستگاه نمایش داده می شود و سپس قادر به تغییر آن خواهید بود. به این صورت :

وضعیت به حالت HIGH : **ENTER** + 1 →

وضعیت به حالت MID : **ENTER** + 2 →

در صورتی که دستگاه روی حالت MID تنظیم شود کلیه کسانی که شماره سیم کارت و همچنین رمز ورودی ۴ رقمی دستگاه را داشته باشند می توانند به دستگاه دسترسی پیدا کرده و تمامی تنظیمات و مشاهدات و کنترل دستگاه را در دست بگیرند ولی در صورتی که روی وضعیت HIGH قرار گیرد تنها کسانی که شماره آنها در حافظه ۱۰ الی ۱۴ (۵ حافظه اول GSM) ذخیره شده می توانند دزدگیر را فعال و غیر فعال کنند و همچنین شماره های داخل حافظه را تغییر دهند ولی حتی در این وضعیت تمامی افراد با داشتن شماره سیم کارت و رمز ورود فقط از طریق SMS می توانند خروجی ها را قطع و وصل نمایند. توجه: در صورت تماس گرفتن افرادی که شماره آن ها در ۵ حافظه اول GSM نباشد در حالت HIGH دستگاه تماس آن ها را رد داده و اجازه کنترل دستگاه را نمی دهد.

### ضبط و پخش صدای خروجی رله ها و بخش کنترل دستگاه

در این بخش، صدا های پیش فرض روی دستگاه ذخیره شده است. برای تغییر صداهای پیش فرض در منوی اصلی **MESSAGE** و سپس **0** را بزنید. بعد از فشردن دکمه **0** اقدام به ضبط صدای مربوطه کنید. به این صورت که با نمایش هر متن روی LCD ، با مشاهده **START** ، شما بلافاصله صدای مربوط به آن را بیان کنید تا ضبط شود. (فقط ۱/۵ ثانیه وقت دارید) مثلا اولین متن به این صورت است: **RELAY 1 IS ON** حال در صورتی که این رله برای مثال

به لامپ وصل است می توانید بگویید لامپ روشن شد. به همین صورت :

- ۱) **RELAY 1 IS ON** رله ۱ فعال شد (۵) **SYSTEM IS ARM** دزدگیر فعال شد
- ۲) **RELAY 1 IS OFF** رله ۱ غیر فعال شد (۶) **SYSTEM IS DISARM** دزدگیر غیر فعال شد
- ۳) **RELAY 2 IS ON** رله ۲ فعال شد
- ۴) **RELAY 2 IS OFF** رله ۲ غیر فعال شد (۷) **INSERT PASS** لطفارمز را وارد کنید

جهت پخش صداهای مربوط به این بخش بعد از زدن دکمه **MESSAGE** دکمه **9** را بزنید.

### گزارش قطع و وصل برق شهر و تلفن

با قطع و وصل برق شهر و خط تلفن، دستگاه پیام مربوطه را به حافظه های شماره ۰ ، ۱ و ۲ ارسال می کند (برق قطع شد **DISCONNECT POWER**، برق وصل شد **CONNECT POWER**، خط تلفن قطع **DISCONNECT LINE**) در صورت عدم نیاز به اعلام قطع و وصل برق و خط تلفن از حافظه های ۲ به بعد دستگاه استفاده کنید و حافظه های ۰ ، ۱ و ۲ را خالی بگذارید.

### ضبط / پخش صدای آلارم [ضبط پیام سرقت]

در منوی اصلی با فشردن دکمه **MESSAGE** وارد منوی ضبط صدا شوید. سپس برای ضبط صدا دکمه **ENTER** را زده، صدای مورد نظر خود را ضبط کرده و برای ذخیره سازی **ENTER** را بزنید. در همین منو برای پخش صدای ضبط شده می توانید بعد از زدن دکمه **MESSAGE** دکمه **CHECK** را بزنید.

### ذخیره شماره تلفن در حافظه

دستگاه دارای ۳۰ حافظه شماره تلفن می باشد که ۱۰ حافظه اول (۰ تا ۹) برای ارسال پیام کوتاه ، ۱۰ حافظه دوم (۱۰ تا ۱۹) برای تماس از طریق سیم کارت و ۱۰ حافظه سوم (۲۰ تا ۲۹) برای تماس از طریق خط ثابت است. شماره تلفن هایی که تمایل دارید به آنها پیام کوتاه ارسال شود در حافظه ۰ تا ۹ وارد کنید.

### شارژ سیم کارت از طریق کیپد

در منوی اصلی با نگه داشتن کلید **CHECK** به مدت ۳ ثانیه وارد منوی مربوط به شارژ شده و می توانید مانند گوشی موبایل سیم کارت خود را شارژ کنید.

→ همراه اول : **ENTER** # رمزشارژ \* 140 \*

→ ایرانسل : **ENTER** # رمزشارژ \* 141 \*

### مشاهده شارژ سیم کارت از طریق کیپد

در منوی اصلی با نگه داشتن کلید **CHECK** به مدت ۳ ثانیه وارد منوی مربوطه به شارژ شده و می توانید مانند گوشی موبایل شارژ سیم کارت خود را مشاهده کنید.

→ همراه اول : **ENTER** # 11 \* 140 \*

→ ایرانسل : **ENTER** # 1 \* 141 \*

### ست کردن ریموت کنترل ها

- دستگاه را در حالت غیر فعال قرار دهید.
- دکمه **A** یا **B** ریموت را نگه دارید.
- دکمه **SET REMOTE** را فشار دهید.
- دستگاه با یک تک بوق اضافه شدن ریموت را همراه با شماره ریموت روی LCD نشان می دهد.

### حذف ریموت ها

- برق و باتری را قطع کنید .
- دکمه **SET REMOTE** را نگه دارید و برق را وصل کنید.
- دستگاه با بوق ممتد حذف ریموت ها را اعلام می کند و روی LCD نمایش می دهد.

### ست کردن سنسورهای بی سیم

- دستگاه را در حالت غیر فعال قرار دهید.
- دکمه **SET PIR** را نگه دارید و سنسور بی سیم را تحریک کنید.
- دستگاه ست شدن سنسور همراه با شماره سنسور و شماره زون را نمایش می دهد.

→ **ENTER** + شماره تلفن + **ENTER** + (شماره حافظه) + تا ۹ + **MEM**

شماره تلفن هایی که تمایل دارید از طریق سیم کارت (GSM) با آنها تماس گرفته شود در حافظه ۱۰ تا ۱۹ وارد کنید. (شماره تلفن ثابت با کد شهری)

→ **ENTER** + شماره تلفن + **ENTER** + (شماره حافظه) + تا ۱۰ + **MEM**

شماره تلفن هایی که تمایل دارید از طریق خط تلفن ثابت (LINE) با آنها تماس گرفته شود در حافظه ۲۰ تا ۲۹ وارد کنید. (شماره تلفن ثابت بدون کد شهری)

→ **ENTER** + شماره تلفن + **ENTER** + (شماره حافظه) + تا ۲۰ + **MEM**

### مشاهده شماره های داخل حافظه

**CHECK** + شماره حافظه + **MEM**

با زدن مجدد کلید **CHECK** در این مرحله شماره های بعدی را مشاهده خواهید کرد.

### پاک کردن شماره های داخل حافظه

**ENTER** + **ENTER** + (شماره حافظه) + **MEM**

### تست شماره گیری و ارسال پیام کوتاه

**MESSAGE** + شماره حافظه + **MEM**

در این حالت در صورت وارد کردن شماره حافظه + تا ۹ دستگاه یک پیام کوتاه با متن **TEST** ارسال می کند و از شماره حافظه ۱۰ تا ۲۹ تماس برقرار کرده و صدای آلام ضبط شده را پخش می کند.

### نحوه آلام دستگاه بعد از تحریک

دزدگیر بعد از شروع به آژیر کشیدن، ابتدا به شماره های حافظه + تا ۹ متن پیام کوتاه ذخیره شده را ارسال می کند، سپس با شماره های حافظه ۱۰ تا ۱۹ از طریق سیم کارت تماس گرفته و صدای ضبط شده را پخش می کند و بعد از آن با شماره های حافظه ۲۰ تا ۲۹ از طریق خط ثابت تماس گرفته و صدای ضبط شده را پخش می کند.

در این دستگاه می توانید سنسورهای بی سیم را به زون های ۱ تا ۴ مرتبط نمایید. در واقع خصوصیت زون های ۱ تا ۴ را می توانید (با تغییر جامپرهای داخل سنسور) به سنسور ها مرتبط نمایید.

توجه: در صورت تنظیم سنسورها به هر صورت هنگام تحریک سنسور LED5 روشن می شود.

۱) در صورتی که برای زون ۱ دینگ دانگ تعریف شده باشد و سنسور بی سیم را به شکل A تنظیم نمایید (سنسور مرتبط با زون ۱ می شود) این سنسور نیز بصورت دینگ دانگ عمل می کند.

۲) در صورتی که برای زون ۲ حالت تاخیری تعریف شده باشد و سنسور بی سیم را به شکل B تنظیم نمایید (سنسور مرتبط با زون ۲ می شود) این سنسور نیز بصورت تاخیری عمل می کند.

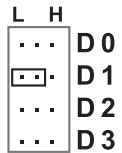
۳) اگر سنسوری بصورت شکل C تنظیم نمایید (سنسور مرتبط با زون ۳ می شود) بدین صورت در حالت پارت زون (نیمه مسلح) این سنسور عمل نخواهد کرد و فقط در حالت مسلح عمل خواهد کرد.

۴) در صورتی که برای زون ۴ حالت ۲۴ ساعته تعریف شده باشد و سنسور بی سیم را به شکل D تنظیم نمایید (سنسور مرتبط با زون ۴ می شود) این سنسور نیز به صورت حالت ۲۴ ساعته عمل می کند و در حالت پارت زون عمل نخواهد کرد.

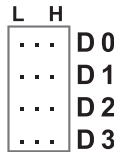
۵) در صورتی که جامپر ها بصورت شکل E تنظیم شود سنسور روی زون ۵ ست می شود که این سنسور خصوصیت هیچ یک از زون های بالا را ندارد و همانند یک سنسور مستقل عمل می کند. و در حالت پارت زون (نیمه مسلح) این زون عمل خواهد کرد.

روش تنظیم جامپر های سنسورهای بی سیم:

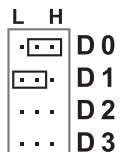
A) جهت ارتباط سنسور بی سیم با زون ۱ باید جامپر D0 را خالی گذاشته و جامپر D1 در سمت L قرار بگیرد و از جامپر (A0 تا A7) را به صورت دلخواه و متفاوت بچینید.



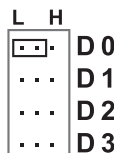
B) جهت ارتباط سنسور بی سیم با زون ۲ باید جامپر های D0 و D1 را خالی بگذارید و از جامپر (A0 تا A7) را به صورت دلخواه و متفاوت بچینید.



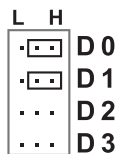
C) جهت ارتباط سنسور بی سیم با زون ۳ باید جامپر D0 را در سمت H و جامپر D1 را در سمت L قرار بگیرد و از جامپر (A0 تا A7) را به صورت دلخواه و متفاوت بچینید.



D) جهت ارتباط سنسور بی سیم با زون ۴ باید جامپر D0 را در سمت L قرار بگیرد و جامپر D1 را خالی گذاشته و از جامپر (A0 تا A7) را به صورت دلخواه و متفاوت بچینید.



E) جهت ارتباط سنسور بی سیم با زون ۵ باید جامپرهای D0 و D1 را در سمت H قرار بگیرد و از جامپر (A0 تا A7) را به صورت دلخواه و متفاوت بچینید.



توجه: برای ست کردن سنسور بی سیم جامپرهای D0 و D1 را مطابق شکل های

## بخش سوم

### تنظیمات دستگاه از طریق SMS

در این بخش منظور از 0000 در قسمت های استفاده شده رمز ورود به دستگاه می باشد. کد 0000 رمز پیش فرض دستگاه می باشد. اگر رمز ورود به دستگاه خود را تغییر داده اید، رمز جدید خود را وارد کنید.

\* توجه: در تمام SMS ها از حروف بزرگ و بدون فاصله استفاده کنید. نکته: حافظه های ۰ و ۱ و ۲ به عنوان مدیر دستگاه می باشد (نام زون ها، گزارش محرمانه، قطع و وصل شدن برق و خط تلفن و... برای این سه شماره ارسال می شود).

### ریست دستگاه از راه دور

برای ریست دستگاه از راه دور، کافی است متن زیر را به دستگاه ارسال کرده و منتظر پاسخ شوید.

\*RS0000

### دادن شماره تلفن به حافظه دستگاه از طریق SMS

دستگاه دارای سه نوع حافظه می باشد که در هر کدام می توان ۱۰ شماره ذخیره کرد. شماره تلفن هایی که تمایل دارید به آنها پیام کوتاه ارسال شود بجای شماره حافظه اعداد ۰ تا ۹ وارد کنید.

به همین ترتیب برای ذخیره سازی شماره ها، متن زیر را به دستگاه ارسال کنید.

شماره تلفن همراه شماره حافظه رمز دستگاه SA\*

به طور مثال برای ذخیره سازی شماره ۰۹۱۲۳۴۵۶۷۸۹ در حافظه شماره ۲ دستگاه متن زیر را ارسال کنید.

\*SA0000209123456789

شماره تلفن هایی که تمایل دارید از طریق سیم کارت با آنها تماس گرفته شود، بجای شماره حافظه اعداد ۰ تا ۹ وارد کنید. به همین ترتیب برای ذخیره سازی شماره ها، متن زیر را به دستگاه ارسال کنید.

بالا بچینید و جامپر های D2 و D3 را در تمام حالات بالا خالی بگذارید. توجه: در صورت زیاد بودن سنسور بی سیم حتما قبل از ست کردن سنسور بی سیم، جامپرهای (A0 تا A7) در هر چشم را به صورت متفاوت بچینید در غیر این صورت دستگاه تمام سنسورها را به عنوان یک سنسور ذخیره می کند. نکته: برای ست کردن سنسور بی سیم باید همه ی سنسور های بی سیم قبلی را خاموش کرده و در لحظه ی ست کردن سنسور بی سیم فقط ۱ سنسور روشن باشد.

### حذف سنسورها

- برق و باتری دستگاه را قطع کنید.

- دکمه SET PIR را نگه داشته و برق را وصل نمایید.

- دستگاه با بوق ممتد حذف سنسورها را اعلام می کند و روی LCD نمایش می دهد.

## مشاهده شماره های حافظه [SMS, GSM, LINE]

برای مشاهده شماره تلفن های ذخیره شده در دستگاه کفایت متن زیر را به دستگاه ارسال کرده و منتظر پاسخ باشید.

\*CA0000

## تنظیمات متن SMS تحریک (آلارم)

متن SMS می تواند به صورت فارسی یا انگلیسی و به طول حداکثر ۴۰ کاراکتر به دستگاه ارسال شود.

- جهت ذخیره متن SMS مربوط به آلارم دزدگیر، SMS زیر را به دستگاه ارسال کنید:

متن مورد نظر \*MA0000

منظور از متن تحریک (آلارم) معمولاً مکان نصب دزدگیر است.

برای مثال می خواهیم در زمان آلارم دستگاه متن (دستگاه دفتر فعال شد) را SMS کند به صورت زیر عمل می کنیم.

دستگاه دفتر فعال شد \*MA0000

متن SMS بالا را به دستگاه ارسال می کنیم و دستگاه تایید تغییر متن را به صورت زیر اعلام می دارد.

دستگاه دفتر فعال شد: MA

## تنظیمات متن SMS جهت نامگذاری زون ها

جهت ذخیره متن SMS مربوط به زون ها ، SMS های زیر را به دستگاه ارسال کنید:

→ \*Z10000

→ \*Z20000ZONE2

→ \*Z30000ZONE3

→ \*Z40000ZONE4

→ \*Z50000

برای مثال: راهرو \*Z10000

با نام گذاری زون ها پس از آلارم دزدگیر زمانی که دستگاه به شما متن SMS

شماره تلفن شماره حافظه رمز دستگاه \*GA

در این بخش به جای شماره تلفن در متن بالا شماره تلفن همراه یا شماره تلفن ثابت با کد شهری قرار دهید.

به طور مثال برای ذخیره سازی شماره ۰۹۱۲۳۴۵۶۷۸۹ در حافظه شماره ۲ کفایت به دستگاه متن زیر را ارسال کنید.

\*GA0000209123456789

و برای ذخیره سازی شماره تلفن ثابت ۲۲۲۲۲۲۲۲ در حافظه ۰ کفایت به دستگاه متن زیر را ارسال کنید. ابتدا کد شهری مثلاً ۰۲۱ برای تهران قرار دهید.

\*GA0000002122222222

شماره تلفن هایی که تمایل دارید از طریق خط تلفن ثابت با آنها تماس گرفته شود، بجای شماره حافظه اعداد ۰ تا ۹ وارد کنید.

به همین ترتیب برای ذخیره سازی شماره ها، متن زیر را به دستگاه ارسال کنید.

شماره تلفن شماره حافظه رمز دستگاه \*LA

منظور از شماره تلفن در متن بالا شماره تلفن همراه یا شماره تلفن ثابت بدون کد شهری است.

به طور مثال برای ذخیره سازی شماره ۰۹۱۲۳۴۵۶۷۸۹ در حافظه شماره ۲ دستگاه متن زیر را ارسال کنید.

\*LA0000209123456789

و برای ذخیره سازی شماره تلفن ثابت ۲۲۲۲۲۲۲۲ در حافظه ۰ کفایت به دستگاه متن زیر را ارسال کنید.

\*LA00000222222222

\* توجه: بعد از ارسال هر SMS در صورت درست بودن متن SMS، دستگاه برای تایید، شماره حافظه و تلفن ذخیره شده در حافظه را از طریق SMS برای شما ارسال می کند.

## مشاهده وضعیت دستگاه

برای مشاهده وضعیت دستگاه، پیام **\*CR0000** را به دستگاه ارسال کرده و منتظر پاسخ باشید.

## کنترل خروجی ها

این دستگاه ۲ خروجی دارد که به این سه روش قابل کنترل است:

روشن (ON)، خاموش (OFF)، لحظه ای روشن کردن (NF)

**\*R0000** ON/OFF/NF شماره رله R\*

برای مثال:

روشن کردن رله اول **\*R10000ON**

غیرفعال کردن رله دوم **\*R20000OFF**

لحظه ای روشن کردن رله دوم **\*R20000NF**

## گزارش محرمانه [ گزارش ورود و خروج از محیط به مدیر ]

یکی از مهمترین امکانات دستگاه این است که اگر فردی دزدگیر را (از طریق ریموت، کپی، تماس و ...) فعال (مسلح) یا غیر فعال (غیر مسلح) نماید دستگاه گزارش کار انجام شده را به مدیر ارسال می کند. در صورت نیاز به گزارش محرمانه (SEND REPORT) متن زیر را به دستگاه SMS کنید.

**\*SR0000ON**

برای غیر فعالسازی گزارش محرمانه متن زیر را ارسال نمایید و منتظر پاسخ باشید:

**\*SR0000OFF**

اگر دزدگیر از طریق ریموت فعال یا غیر فعال شده باشد شماره آن ریموت به حافظه ۰، ۱ و ۲ SMS می شود. در صورتی که از طریق تماس این کار صورت گرفته باشد شماره آن شخص و متن "CALL" ارسال می شود و همچنین اگر

ذخیره شده را ارسال می نماید در انتهای متن نام و شماره زون فعال شده را نیز خواهید داشت و به طول حداکثر ۱۰ کاراکتر به دستگاه ارسال شود.

با آلام کردن دستگاه دو متن SMS به شماره های حافظه ارسال می شود:

۱- به سه شماره ۰، ۱، ۲ متن اصلی آلام به همراه نام زون باز شده ارسال می شود.

متن تحریک (آلام): نام زون (شماره زون)

مثال: دستگاه دفتر فعال شد: راهرو (ز ۱)

۲- به شماره حافظه های ۳ تا ۹ فقط متن آلام ارسال می شود.

متن تحریک آلام: دستگاه دفتر فعال شد

\*توجه! دقت شود که متن SMS تحریک (آلام) و زون ها باید به یک

زبان باشد. (هر دو فارسی یا هر دو انگلیسی)

در غیر این صورت شما متن پیام کوتاه درستی دریافت نمی کنید.

## مشاهده شارژ سیم کارت

کافیست متن زیر را تایپ کرده و به دستگاه ارسال کنید.

همراه اول: **\*CH000008\*140\*11#**

ایرانسل: **\*CH000007\*141\*1#**

## شارژ کردن سیم کارت

کافیست متن زیر را تایپ کرده و به دستگاه ارسال کنید.

همراه اول: **\*CH000022\*140\*#** رمز شارژ

ایرانسل: **\*CH000022\*141\*** رمز شارژ

## مشاهده میزان آنتن دهی

برای مشاهده میزان آنتن دهی سیم کارت نصب شده در دستگاه، پیام **\*AN0000** را به دستگاه ارسال کرده و نتیجه آنتن دهی دستگاه را در پیام کوتاه ارسال شده مشاهده کنید.



از طریق SMS باشد، شماره شخص و متن "SMS" به حافظه ۱،۰ و ۲ ارسال می شود.  
ضمناً اگر دستگاه به وسیله کپی نیز فعال یا غیر فعال شود، شماره کاربر ارسال می شود.

### تغییر رمز ورود

جهت تغییر رمز دستگاه پیام زیر را ارسال نمایید.

رمز جدید رمز قدیم \*PS

در صورت تایید شدن رمز جدید، دستگاه متن روبرو را برای شما ارسال می کند.

رمز جدید: NEW PASS

مثال: اگر پیام \*PS00001234 را به سیم کارت داخل دستگاه ارسال کنید، دستگاه بعد از دریافت SMS، یک SMS حاوی متن 1234 : NEW PASS برای شما ارسال می کند.

### مشاهده وضعیت زون ها

برای مشاهده وضعیت زون ها پیام \*CZ0000 را به دستگاه ارسال کرده و منتظر پاسخ باشید.

### فعال / غیر فعال و نیمه فعال کردن دزدگیر

فعال کردن دزدگیر \*AR0000

غیرفعال کردن دزدگیر \*DI0000

نیمه فعال کردن دزدگیر \*HA0000

متن مورد نظر را به دستگاه ارسال کرده و منتظر پاسخ باشید.

### تغییر زبان

جهت تغییر زبان بخش گزارش دهی های دستگاه (قطع برق، قطع تلفن و...) به انگلیسی متن: \*LS0000EN و یا تغییر به فارسی متن: \*LS0000FA را به دستگاه

ارسال نمایید و منتظر پاسخ باشید.

در صورت تایید پیامی مبنی بر تغییر، برای شما ارسال می شود.

\* توجه: متن زبان نام زون ها و پیغام تحریک (آلارم) حتما باید یکی باشد.  
در غیر این صورت شما متن پیام کوتاه درستی دریافت نمی کنید.

## کنترل دستگاه و خروجی ها از طریق تماس

بعد از تماس با دستگاه و شنیدن صدای "لطفا رمز را وارد کنید" (منظور صدای پیش فرض دستگاه یا صدای ضبط شده خودتان در منوی ضبط صدا می باشد) رمز ۴ رقمی را با فاصله از یکدیگر وارد نمایید. با زدن هرکد، دستگاه با صدای تک بوق دریافت کد را تایید می کند. (در صورتی که بین کدها بیش از ۳ ثانیه مکث نمایید دستگاه جهت امنیت ارتباط را قطع می نماید). در صورت ورود رمز اشتباه بلافاصله دستگاه ارتباط را قطع می کند.

در صورتی که رمز درست باشد با صدای تک بوق ممتد وارد منوی کنترل دستگاه می شوید که می توانید کنترل خروجی ها، فعالی و غیرفعال دستگاه را به دست بگیرید.

کلید ۱ رله اول را وصل می کند و صدای مربوط به آن پخش می شود.

با فشردن مجدد آن رله ۱ قطع شده و صدای مربوط به آن پخش می شود.

به همین صورت رله ۲ که توسط دکمه ۲ کنترل می شود.

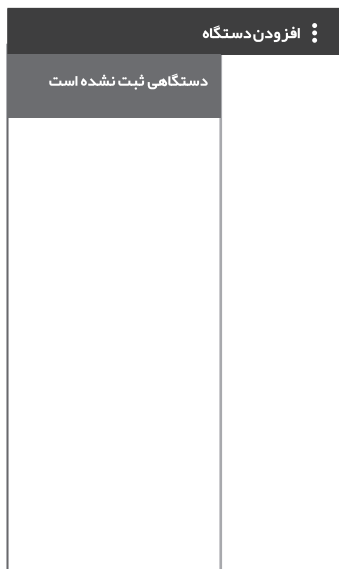
کلید ۵ جهت فعال و غیر فعال کردن دزدگیر می باشد که با فشردن این کلید دزدگیر فعال و با فشردن مجدد دزدگیر غیرفعال می شود.

با فشردن دکمه ۶ دزدگیر به صورت نیمه فعال در می آید و با فشردن مجدد این دکمه دزدگیر غیرفعال می شود.

در تمام مراحل در صورتی که کد کلید مورد نظر توسط دستگاه گرفته شده باشد يك صدای تک بوق برگشت داده می شود و بعد از آن صدای مربوطه پخش می شود و در صورتی که کلیدها به غیر از ۱، ۲، ۵ و ۶ باشد، ۲ بار صدای تک بوق را خواهید شنید و روی نمایشگر کلمه ERROR CODE نمایش داده می شود.

## نرم افزار iOS , Android

← بعد از نصب برنامه این مدل دستگاه، وارد برنامه شوید.  
ابتدا به منوی (افزودن دستگاه) بروید.



→ در این منو باید نام دستگاه، شماره تلفن (شماره سیم کارت دستگاه دزدگیر) و کلمه عبور (که در ابتدا 0000 است) را وارد کنید و در انتها کلید ثبت را بزنید.



← در منوی اصلی زمانی که (:) را فشار دهید وارد منوی دیگری می شوید که می توانید تنظیمات دستگاه را تغییر دهید. در منوی جدید آیکون هایی را مشاهده می کنید که به توضیح آن می پردازیم. در این بخش می توانید با انتخاب نوع سیم کارت (ایرانسل یا همراه اول)، شارژ سیم کارت و همچنین موجودی اعتبار سیم کارت را نیز انجام دهید.

تنظیمات سیستم

نام دستگاه:

شماره تلفن:

کلمه عبور:

تایید

حذف دستگاه

حذف

تغییر کلمه عبور سیستم

کلمه عبور جدید:

تایید

بازگشت سیستم به تنظیمات اولیه

تایید

تغییر کلمه عبور نرم افزار

کلمه عبور جدید:

تایید

بازگشت نرم افزار به تنظیمات اولیه

تایید

📶 : با فشردن این دکمه، می توانید میزان آنتن دهی سیم کارت قرار گرفته در دستگاه را مشاهده کنید.

→ ⚙️: در این بخش می توانید نام دستگاه و شماره تلفن (شماره سیم کارت دستگاه دزدگیر) را تغییر دهید. می توانید از طریق «حذف دستگاه» اطلاعات دستگاه را در برنامه حذف کرده و دستگاه جدیدی را برنامه ریزی کرد. و همچنین می توانید از طریق «کلمه عبور جدید» رمز جدید برای دستگاه انتخاب نمایید و از طریق «بازگشت سیستم به تنظیمات اولیه» می توانید دستگاه را ریست کرده و تمامی اطلاعات ذخیره شده در دستگاه را پاک کنید.



← در منوی اصلی آیکون های فعال و غیرفعال، خروجی ۱، خروجی ۲ و برق قطع، تلفن قطع و بروز رسانی وضعیت را مشاهده می کنید.

فعال (🔒): در صورت فشردن این دکمه SMS مربوط به دستگاه ارسال می شود و دزدگیر را فعال می کند. پس آیکون (🔒) به حالت فعال در می آید.

غیرفعال (🔓): در صورت فشردن این دکمه SMS مربوط به دستگاه ارسال می شود و دزدگیر را غیرفعال می کند. پس آیکون (🔓) به حالت فعال در می آید.


خروجی ها: شما می توانید خروجی ها را به ۳ صورت فعال و غیرفعال و لحظه ای کنترل کنید.

با انتخاب هر گزینه، SMS مربوط به آن به دستگاه ارسال می شود و مدنظر شما در برنامه نمایش داده می شود.


برق قطع: زمانی که برق دستگاه قطع شده باشد، این آیکون فعال می شود.


تلفن قطع: زمانی که خط تلفن قطع شده باشد، این آیکون فعال می شود. بروز رسانی وضعیت: در صورت فشردن این دکمه، تمامی حالات و کنترل های شما روی دستگاه در نرم افزار بروز می شود.


توجه: در صورت لزوم می توانید برای نرم افزار خود رمز عبور چهار رقمی بگذارید.


 : با فشردن این دکمه می توانید اقدام به حذف یا وارد کردن شماره تلفن کنید.


SMS (پیام کوتاه) GSM (تماس با سیم کارت) و LINE (تماس با خط تلفن ثابت).

 : با فشردن این دکمه می توانید متن مورد نظر خود را در مورد زون مربوطه و پیام ارسالی آن تغییر دهید و ذخیره کنید.

 : با فشردن این دکمه می توانید، وضعیت زون های خود را مشاهده کنید.

 : در این قسمت می توانید نام خروجی ها را عوض کنید و نام مورد علاقه خود را ذخیره کنید.

 : با فشردن این دکمه می توانید نسبت به فعالی یا غیر فعالی گزارش محرمانه اقدام کنید.

 : در این بخش می توانید زبان بخش گزارش های دستگاه ( قطع برق، قطع تلفن و ....) را تغییر دهید.